

Hot-Rolled Structural Steel Sections



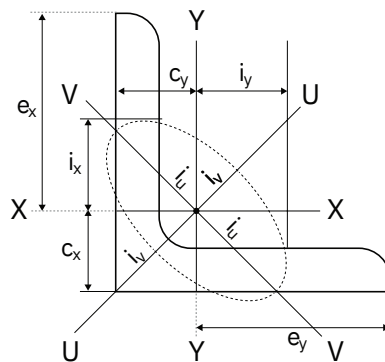
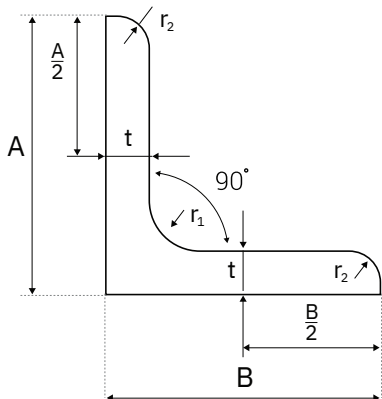
Hot-Rolled Structural Steel Sections
เหล็กโครงสร้างรูปพรรณรีดร้อน



TIS 1227-2558

Angle Equal Leg

เหล็กฉากขาเท่ารีดร้อน สำหรับงานโครงสร้าง



Dimensions	Thickness	r1	r2	Unit Mass	
				kg/m	kg/6m
25×25	3.00	4.00	2.00	1.12	6.72
	5.00	3.50	2.40	1.77	10.62
30×30	3.00	4.00	2.00	1.36	8.16
	5.00	5.00	2.40	2.18	13.08
40×40	3.00	4.50	2.00	1.83	10.98
	4.00	6.00	2.40	2.42	14.52
	5.00	4.50	3.00	2.95	17.70
45×45	4.00	6.50	3.00	2.74	16.44
	5.00	6.50	3.00	3.38	20.28
50×50	3.00	7.00	2.40	2.33	13.98
	4.00	6.50	3.00	3.06	18.36
	5.00	6.50	3.00	3.77	22.62
	6.00	6.50	4.50	4.43	26.58
60×60	4.00	6.50	3.00	3.68	22.08
	5.00	6.50	3.00	4.55	27.30
	5.00	8.50	3.00	5.00	30.00
65×65	6.00	8.50	4.00	5.91	35.46
	8.00	8.50	6.00	7.66	45.96
70×70	6.00	8.50	4.00	6.38	38.28
75×75	6.00	8.50	4.00	6.85	41.10
	9.00	8.50	6.00	9.96	59.76
	12.00	8.50	6.00	13.00	78.00

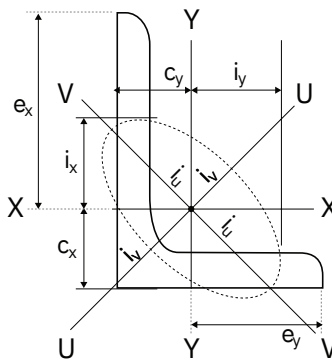
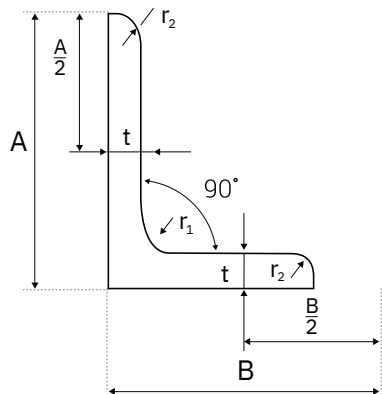
Dimensions	Thickness	r1	r2	Unit Mass	
				kg/m	kg/6m
80×80	6.00	8.50	4.00	7.32	43.92
90×90	6.00	10.00	5.00	8.28	49.68
	7.00	10.00	5.00	9.59	57.54
	10.00	10.00	7.00	13.30	79.80
	12.00	11.00	4.80	15.90	95.40
100×100	13.00	10.00	7.00	17.00	102.00
	7.00	10.00	5.00	10.70	64.20
	10.00	10.00	7.00	14.90	89.40
120×120	12.00	12.00	4.80	17.80	106.80
	13.00	10.00	7.00	19.10	114.60
	8.00	12.00	5.00	14.70	88.20
130×130	9.00	12.00	6.00	17.90	107.40
	12.00	12.00	8.50	23.40	140.40
150×150	15.00	12.00	8.50	28.80	172.80
	12.00	14.00	7.00	27.30	163.80
	15.00	14.00	10.00	33.60	201.60
175×175	19.00	14.00	10.00	41.90	251.40
	12.00	15.00	11.00	31.80	190.80
	15.00	15.00	11.00	39.40	236.40
200×200	15.00	17.00	12.00	45.30	271.80
	20.00	17.00	12.00	59.70	358.20
	25.00	17.00	12.00	73.60	441.60
250×250	25.00	24.00	12.00	93.70	562.20
	35.00	24.00	18.00	128.00	768.00

TIS 1227-2558



Angle Unequal Leg

เหล็กฉากขาไม่เท่ารีดร้อน สำหรับงานโครงสร้าง

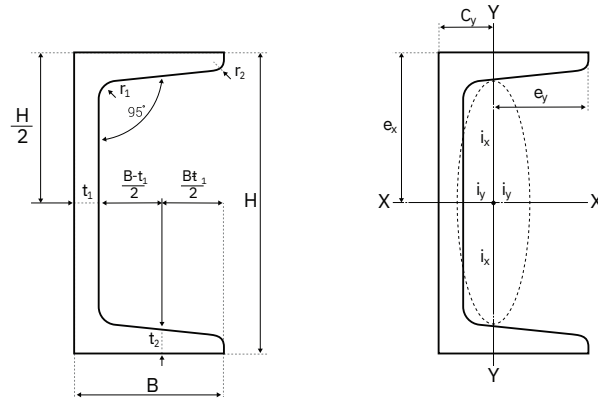


Dimensions	Thickness	r1	r2	Unit Mass	
mm	mm	mm	mm	kg/m	kg/6m
90×75	9.00	8.50	6.00	11.00	66.00
100×75	7.00	10.00	5.00	9.32	55.92
	10.00	10.00	7.00	13.00	78.00
125×75	7.00	10.00	5.00	10.70	64.20
	10.00	10.00	7.00	14.90	89.40
	13.00	10.00	7.00	19.10	114.60
125×90	10.00	10.00	7.00	16.10	96.60
	13.00	10.00	7.00	20.60	123.60
150×90	9.00	12.00	6.00	16.40	98.40
	12.00	12.00	8.50	21.50	129.00
150×100	9.00	12.00	6.00	17.10	102.60
	12.00	12.00	8.50	22.40	134.40
	15.00	12.00	8.50	27.70	166.20

TIS 1227-2558

Channels

เหล็กรูปรางน้ำรีดร้อน สำหรับงานโครงสร้าง

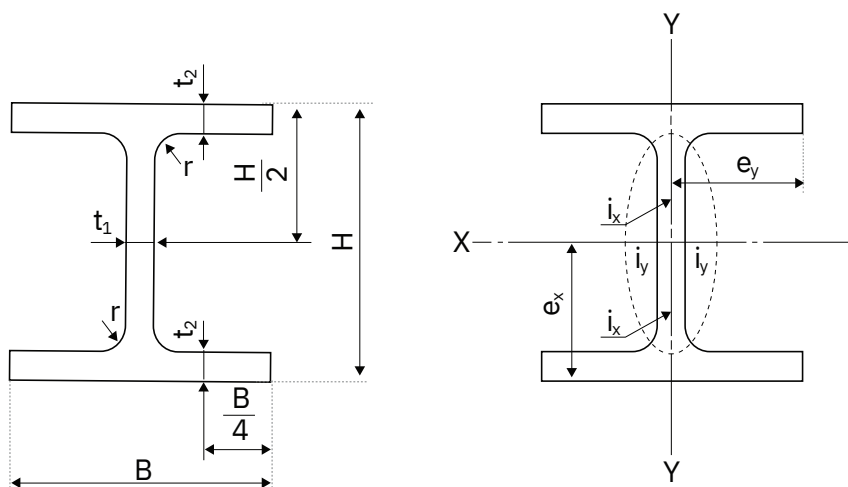


Dimensions	Thickness		r1	r2	Unit Mass	
	1	2			kg/m	kg/6m
mm	mm	mm	mm	mm	kg/m	kg/6m
50×25	5.00	6.00	6.00	3.00	3.86	23.16
75×40	5.00	7.00	8.00	4.00	6.92	41.52
100×50	5.00	7.50	8.00	4.00	9.36	56.16
125×65	6.00	8.00	8.00	4.00	13.40	80.40
150×75	6.50	10.00	10.00	5.00	18.60	111.60
	9.00	12.50	15.00	7.50	24.00	144.00
180×75	7.00	10.50	11.00	5.50	21.40	128.40
200×80	7.50	11.00	12.00	6.00	24.60	147.60
200×90	8.00	13.50	14.00	7.00	30.30	181.80
250×90	9.00	13.00	14.00	7.00	34.60	207.60
	11.00	14.50	17.00	8.50	40.20	241.20
300×90	9.00	13.00	14.00	7.00	38.10	228.60
	10.00	15.50	19.00	9.50	43.80	262.80
	12.00	16.00	19.00	9.50	48.60	291.60
380×100	10.50	16.00	18.00	9.00	54.50	327.00
	13.00	16.50	18.00	9.00	62.00	372.00
	13.00	20.00	24.00	12.00	67.30	403.80

TIS 1227-2558

H-Sections

เหล็กรูปตัวเอชรีดร้อน สำหรับงานโครงสร้าง

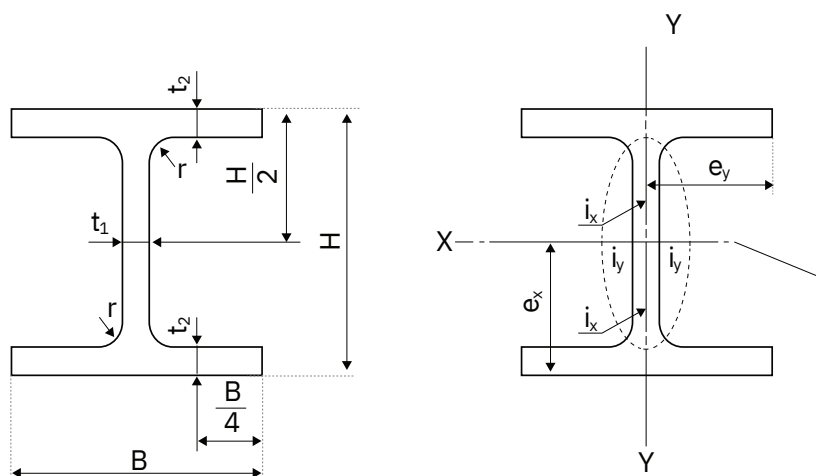


Dimensions	Thickness		r	Unit Mass	
	1	2		kg/m	kg/6m
mm	mm	mm	mm	kg/m	kg/6m
100×100	6.00	8.00	10.00	17.20	103.20
125×125	6.50	9.00	10.00	23.80	142.80
150×150	7.00	10.00	11.00	31.50	189.00
175×175	7.50	11.00	12.00	40.20	241.20
200×200	8.00	12.00	13.00	49.90	299.40
250×250	9.00	14.00	16.00	72.40	434.40
300×300	10.00	15.00	18.00	94.00	564.00
350×350	12.00	19.00	20.00	137.00	822.00
400×400	13.00	21.00	22.00	172.00	1032.00

TIS 1227-2558

Wide Flange

เหล็กรูปตัวเอชรีดร้อน (ไวด์แฟรงค์) สำหรับงานโครงสร้าง



Dimensions	Thickness	Thickness	r	Unit Mass	
	1	2		kg/m	kg/6m
mm	mm	mm	mm	kg/m	kg/6m
100×50	5.00	7.00	8.00	9.30	55.80
125×60	6.00	8.00	9.00	13.20	79.20
148×100	6.00	9.00	11.00	21.10	126.60
150×75	5.00	7.00	8.00	14.00	84.00
175×90	5.00	8.00	9.00	18.10	108.60
175×175	7.50	11.00	12.00	40.20	241.20
194×150	6.00	9.00	13.00	30.60	183.60
198×99	4.50	7.00	11.00	18.20	109.20
200×100	5.50	8.00	11.00	21.30	127.80
200×204	12.00	12.00	13.00	56.20	337.20
208×202	10.00	16.00	13.00	65.70	394.20
244×175	7.00	11.00	16.00	44.10	264.60
244×252	11.00	11.00	16.00	64.40	386.40
248×124	5.00	8.00	12.00	25.70	154.20
248×249	8.00	13.00	16.00	66.50	399.00
250×125	6.00	9.00	12.00	29.60	177.60
250×255	14.00	14.00	16.00	82.20	493.20
294×200	8.00	12.00	18.00	56.80	340.80
294×302	12.00	12.00	18.00	84.50	507.00
298×149	5.50	8.00	13.00	32.00	192.00
298×201	9.00	14.00	18.00	65.40	392.40

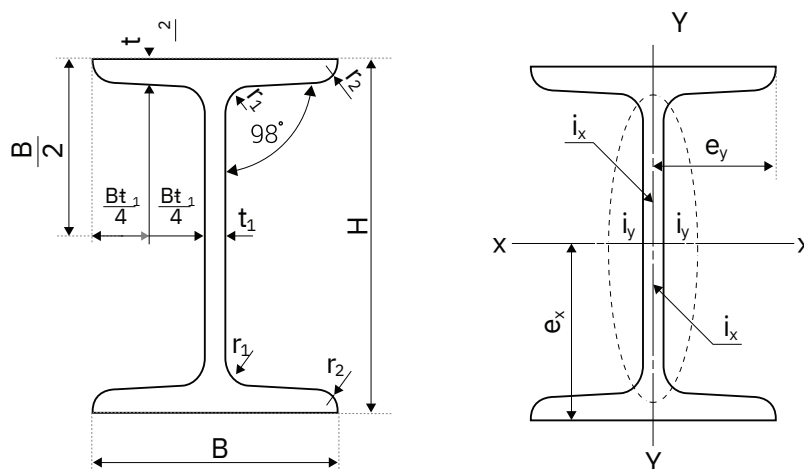
Dimensions	Thickness	Thickness	r	Unit Mass	
	1	2		kg/m	kg/6m
mm	mm	mm	mm	kg/m	kg/6m
298×299	9.00	14.00	18.00	87.00	522.00
300×150	6.50	9.00	13.00	36.70	220.20
300×305	15.00	15.00	18.00	106.00	636.00
304×301	11.00	17.00	18.00	106.00	636.00
336×249	8.00	12.00	20.00	69.20	415.20
338×351	13.00	13.00	20.00	106.00	636.00
340×250	9.00	14.00	20.00	79.70	478.20
344×348	10.00	16.00	20.00	115.00	690.00
344×354	16.00	16.00	20.00	131.00	786.00
346×174	6.00	9.00	14.00	41.40	248.40
350×175	7.00	11.00	14.00	49.60	297.60
350×357	19.00	19.00	20.00	156.00	936.00
354×176	8.00	13.00	14.00	57.80	346.80
386×299	9.00	14.00	22.00	94.30	565.80
388×402	15.00	15.00	22.00	140.00	840.00
390×300	10.00	16.00	22.00	107.00	642.00
394×398	11.00	18.00	22.00	147.00	882.00
396×199	7.00	11.00	16.00	56.60	339.60
400×200	8.00	13.00	16.00	66.00	396.00
400×408	21.00	21.00	22.00	197.00	1182.00
404×201	9.00	15.00	16.00	75.50	453.00

Dimensions	Thickness	Thickness	r	Unit Mass	
	1	2		kg/m	kg/6m
mm	mm	mm	mm	kg/m	kg/6m
414×405	18.00	28.00	22.00	232.00	1392.00
428×407	20.00	35.00	22.00	283.00	1698.00
434×299	10.00	15.00	24.00	106.00	636.00
440×300	11.00	18.00	24.00	124.00	744.00
446×199	8.00	12.00	18.00	66.20	397.20
446×302	13.00	21.00	24.00	145.00	870.00
450×200	9.00	14.00	18.00	76.00	456.00
456×201	10.00	17.00	18.00	88.90	533.40
458×417	30.00	50.00	22.00	415.00	2490.00
482×300	11.00	15.00	26.00	114.00	684.00
488×300	11.00	18.00	26.00	128.00	768.00
494×302	13.00	21.00	26.00	150.00	900.00
496×199	9.00	14.00	20.00	79.50	477.00
498×432	45.00	70.00	22.00	605.00	3630.00
500×200	10.00	16.00	20.00	89.60	537.60
506×201	11.00	19.00	20.00	103.00	618.00
582×300	12.00	17.00	28.00	137.00	822.00
588×300	12.00	20.00	28.00	151.00	906.00
594×302	14.00	23.00	28.00	175.00	1050.00
596×199	10.00	15.00	22.00	94.60	567.60
600×200	11.00	17.00	22.00	106.00	636.00
606×201	12.00	20.00	22.00	120.00	720.00
612×202	13.00	23.00	22.00	134.00	804.00
692×300	13.00	20.00	28.00	166.00	996.00
700×300	13.00	24.00	28.00	185.00	1110.00
792×300	14.00	22.00	28.00	191.00	1146.00
800×300	14.00	26.00	28.00	210.00	1260.00
890×299	15.00	23.00	28.00	213.00	1278.00
900×300	16.00	28.00	28.00	243.00	1458.00
912×302	18.00	34.00	28.00	286.00	1716.00

TIS 1227-2558

I-Sections

เหล็กรูปตัวไอ สำหรับงานโครงสร้าง

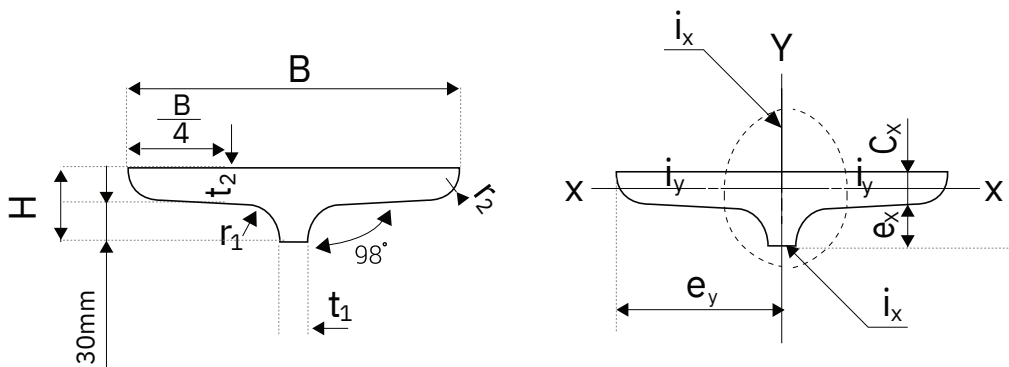


Dimensions	Thickness		r1	r2	Unit Mass	
	1	2			kg/m	kg/6m
mm	mm	mm	mm	mm	kg/m	kg/6m
100×75	5.00	8.00	7.00	3.50	12.90	77.40
125×75	5.50	9.50	9.00	4.50	16.10	96.60
150×75	5.50	9.50	9.00	4.50	17.10	102.60
150×125	8.50	14.00	13.00	6.50	36.20	217.20
180×100	6.00	10.00	10.00	5.00	23.60	141.60
200×100	7.00	10.00	10.00	5.00	26.00	156.00
200×150	9.00	16.00	15.00	7.50	50.40	302.40
250×125	7.50	12.50	12.00	6.00	38.30	229.80
250×125	10.00	19.00	21.00	10.50	55.50	333.00
	8.00	13.00	12.00	6.00	48.30	289.80
300×150	10.00	18.50	19.00	9.50	65.50	393.00
	11.50	22.00	23.00	11.50	76.80	460.80
350×150	9.00	15.00	13.00	6.50	58.50	351.00
	12.00	24.00	25.00	12.50	87.20	523.20
400×150	10.00	18.00	17.00	8.50	72.00	432.00
	12.50	25.00	27.00	13.50	95.80	574.80
450×175	11.00	20.00	19.00	9.50	91.70	550.20
	13.00	26.00	27.00	13.50	115.00	690.00
600×190	13.00	25.00	25.00	12.50	133.00	798.00
	16.00	35.00	38.00	19.00	176.00	1056.00

TIS 1227-2558

T-Sections

เหล็กgrupตัวที สำหรับงานโครงสร้าง



Dimensions	B	H	Thickness 1	Thickness 2	r1	r2	Unit Mass	
mm	mm	mm	mm	mm	mm	mm	kg/m	kg/6m
150×9	150.00	39.00	12.00	9.00	8.00	3.00	14.50	87.00
150×12	150.00	42.00	12.00	12.00	8.00	3.00	18.10	108.60
150×15	150.00	45.00	12.00	15.00	8.00	3.00	21.60	129.60
200×12	200.00	42.00	12.00	12.00	8.00	3.00	22.80	136.80
200×16	200.00	46.00	12.00	16.00	8.00	3.00	29.10	174.60
200×19	200.00	49.00	12.00	19.00	8.00	3.00	33.80	202.80
200×22	200.00	52.00	12.00	22.00	8.00	3.00	38.50	231.00
250×16	250.00	46.00	12.00	16.00	20.00	3.00	36.20	217.20
250×19	250.00	49.00	12.00	19.00	20.00	3.00	42.00	252.00
250×22	250.00	52.00	12.00	22.00	20.00	3.00	47.90	287.40
250×25	250.00	55.00	12.00	25.00	20.00	3.00	53.80	322.80